

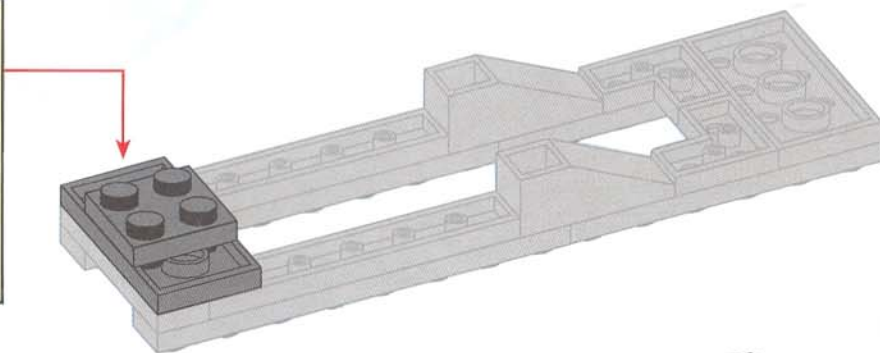
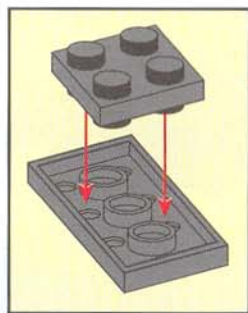
4



1x



1x



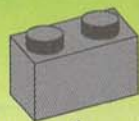
5



1x



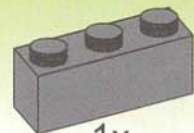
1x



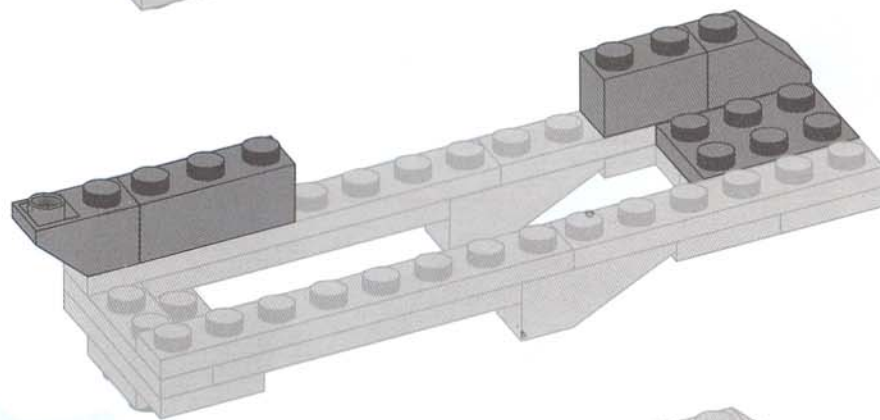
1x



1x



1x



6



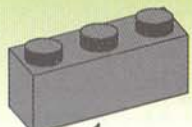
1x



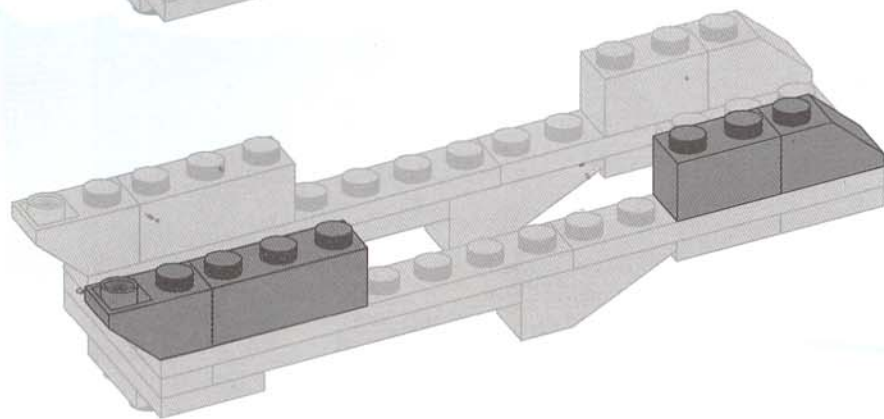
1x



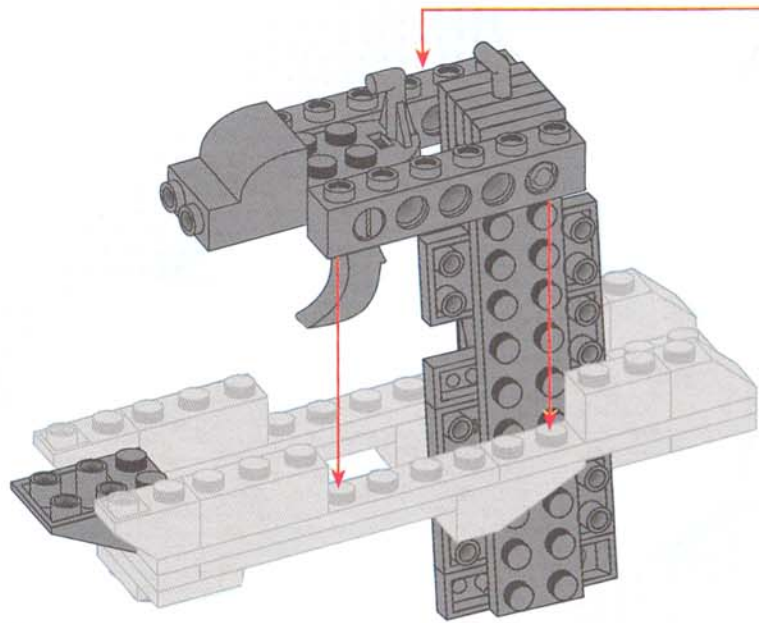
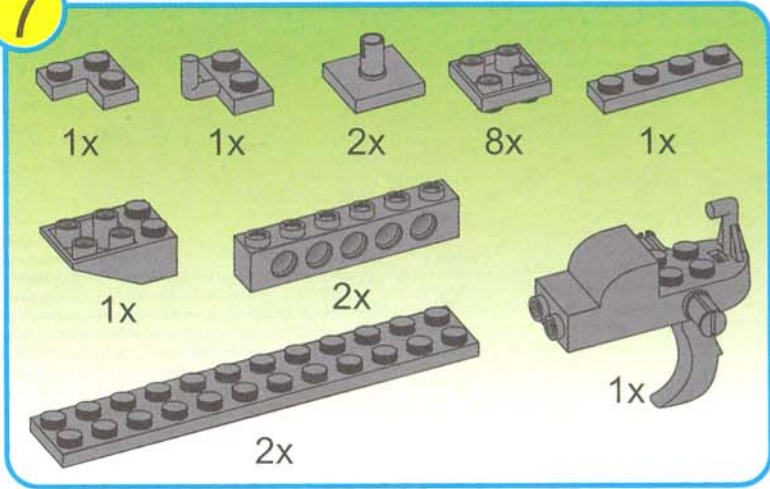
1x



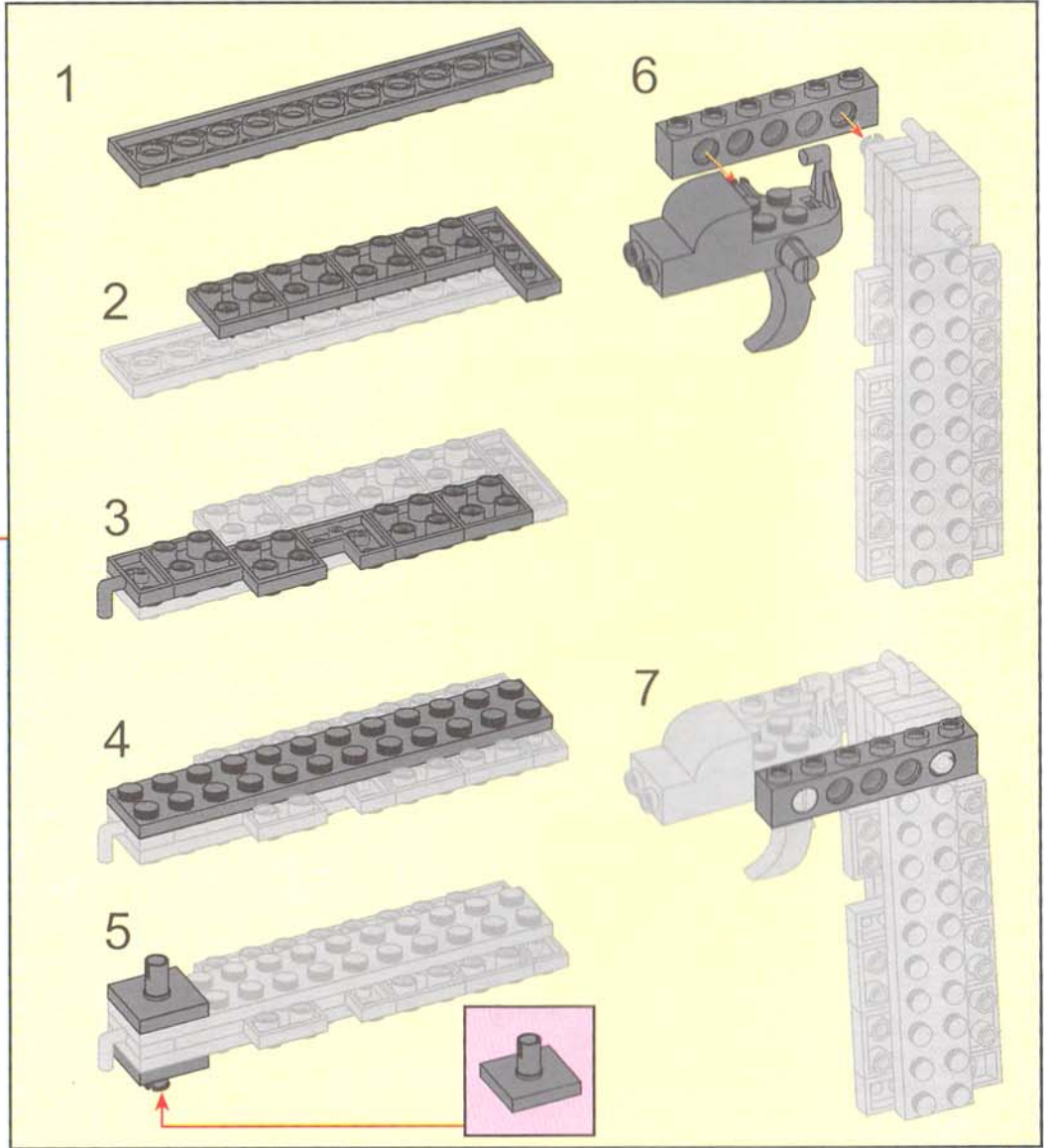
1x



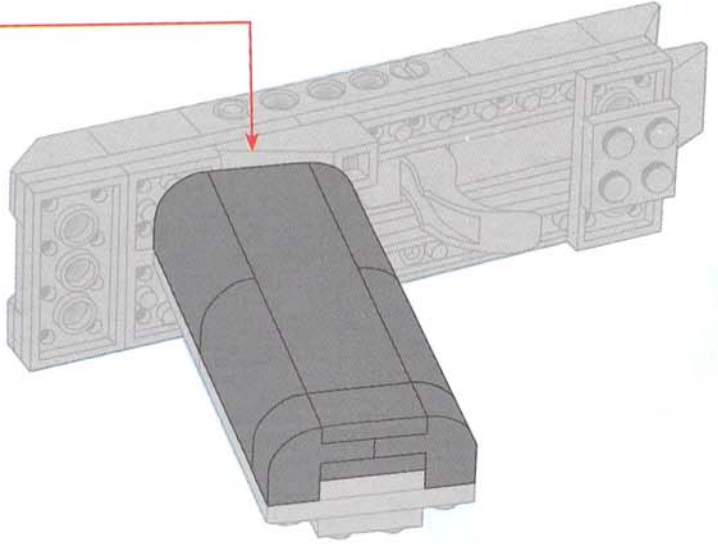
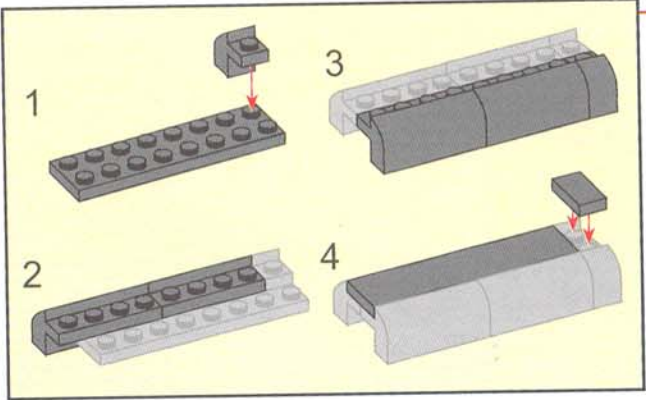
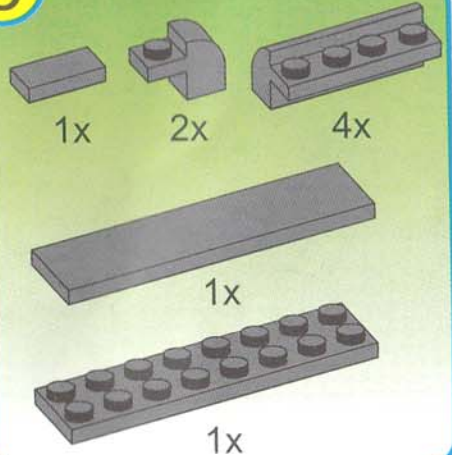
7



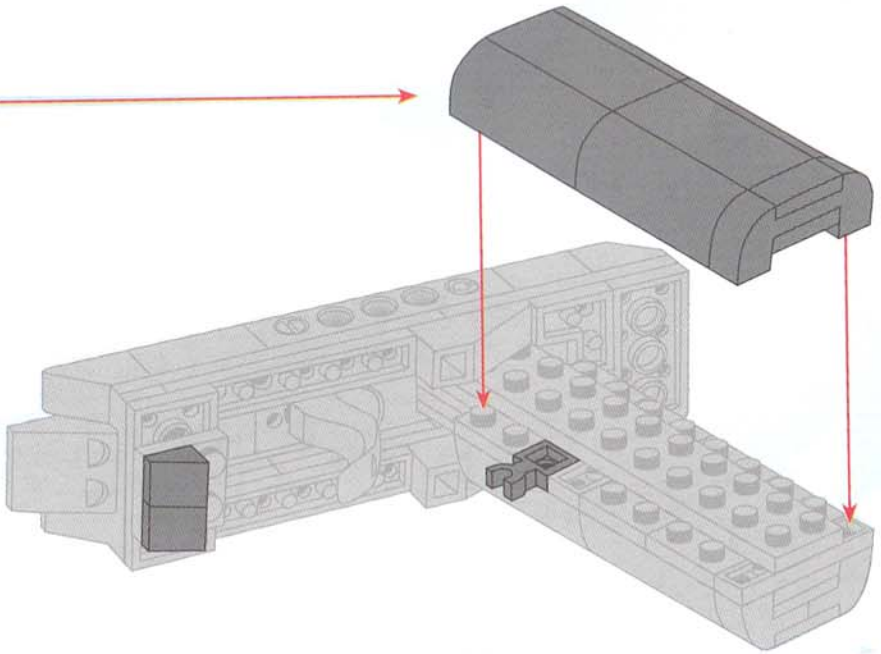
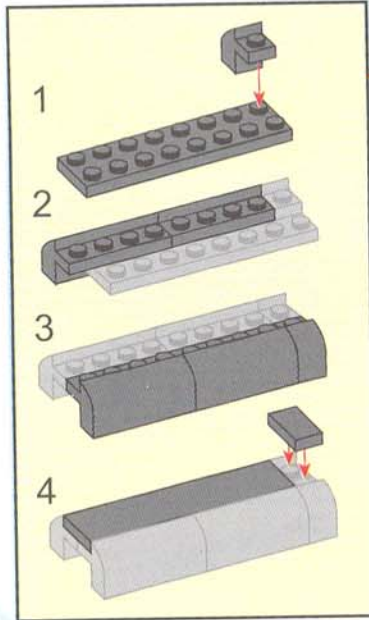
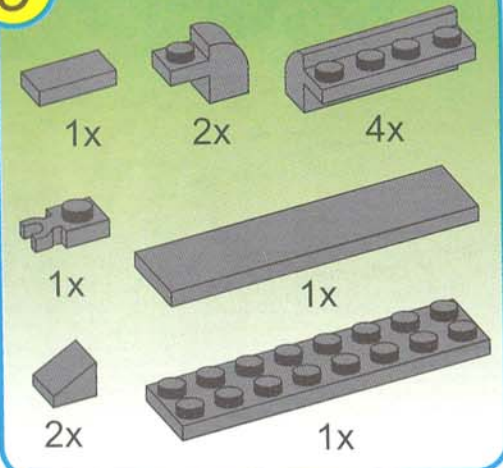
3



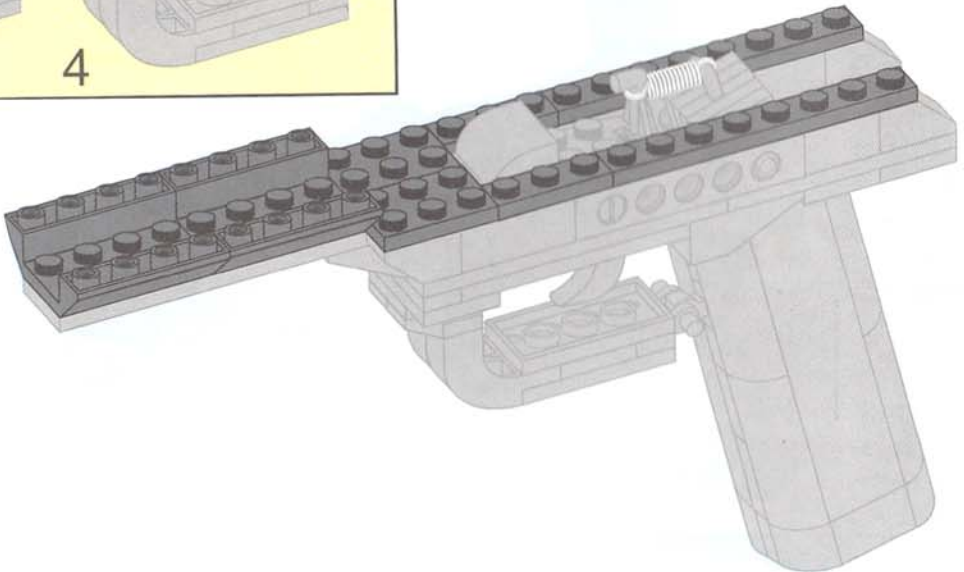
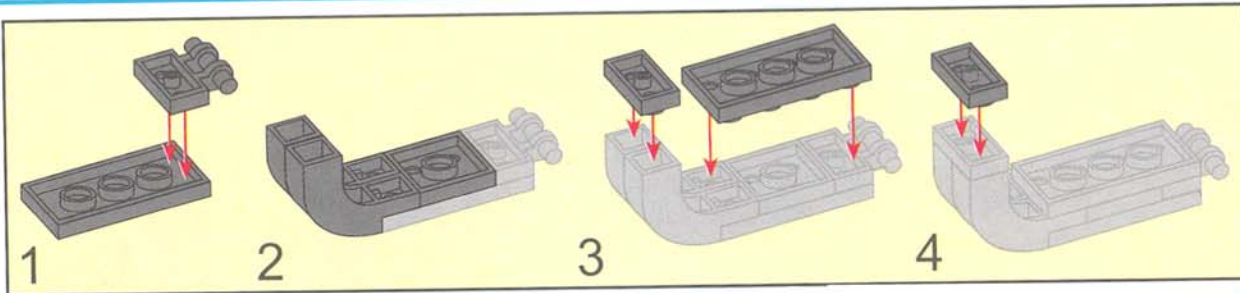
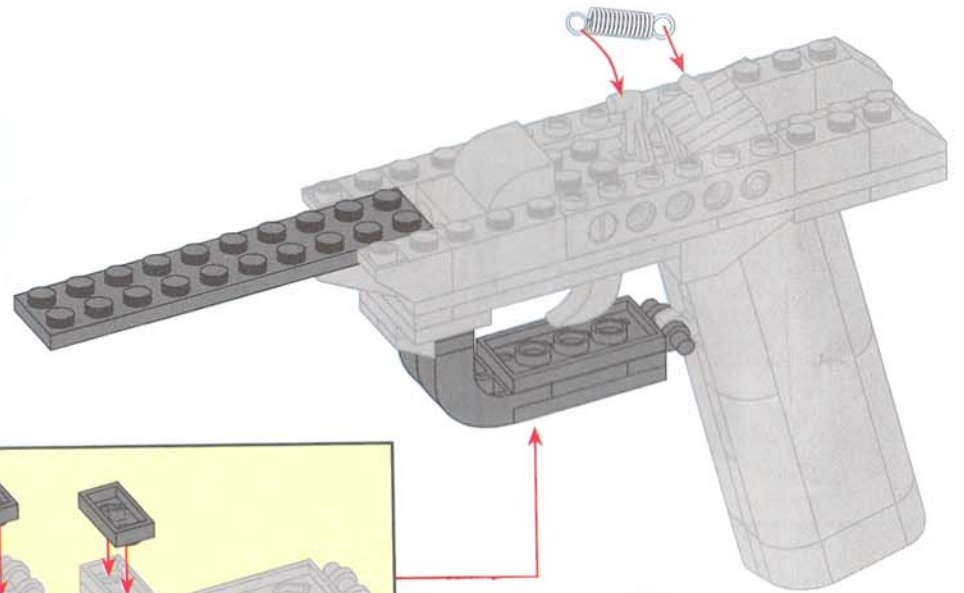
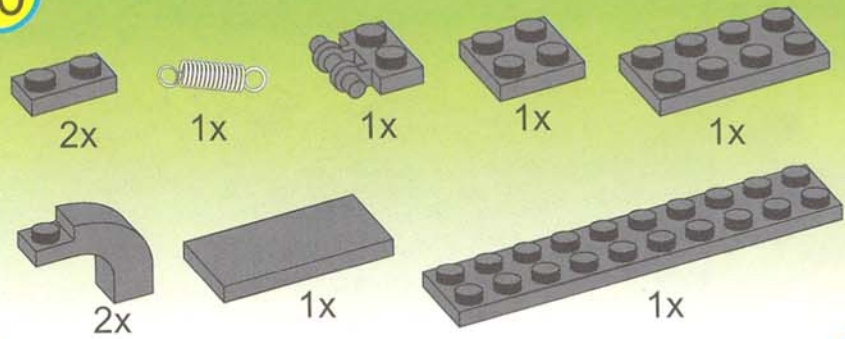
8



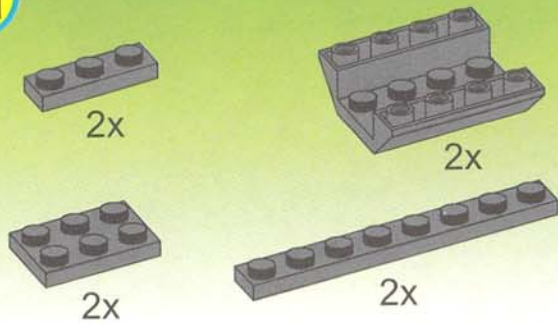
9



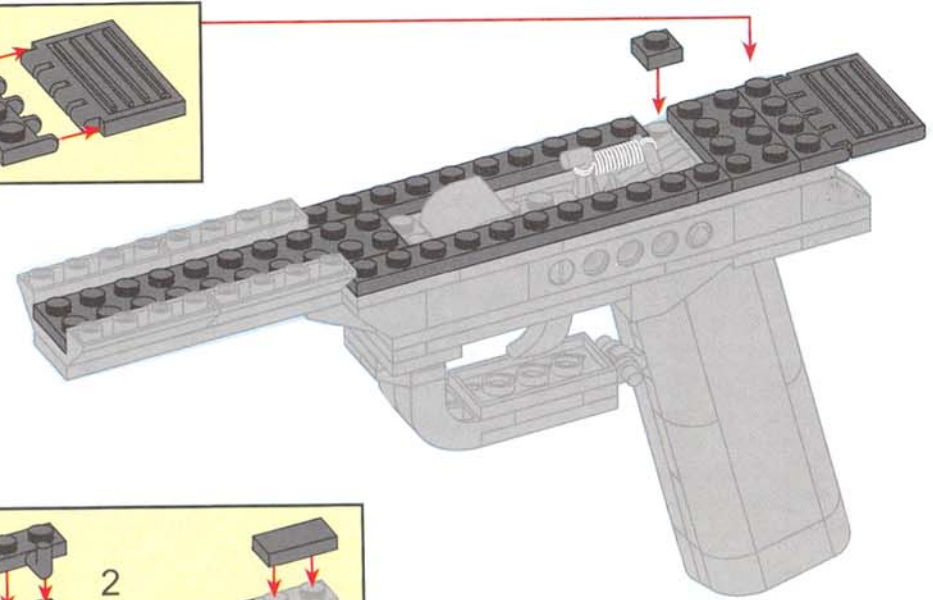
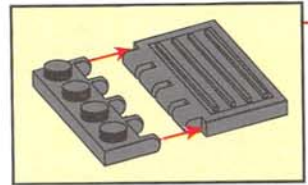
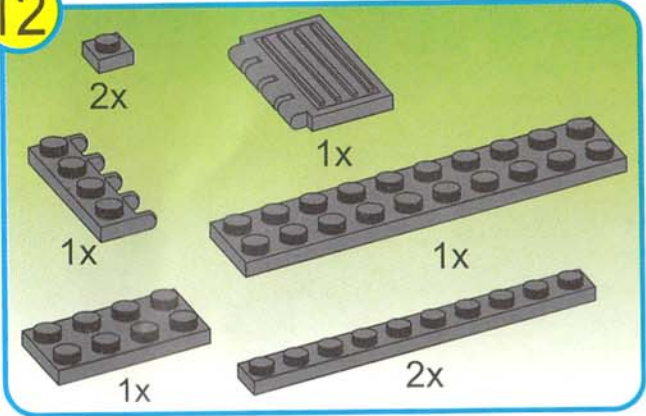
10



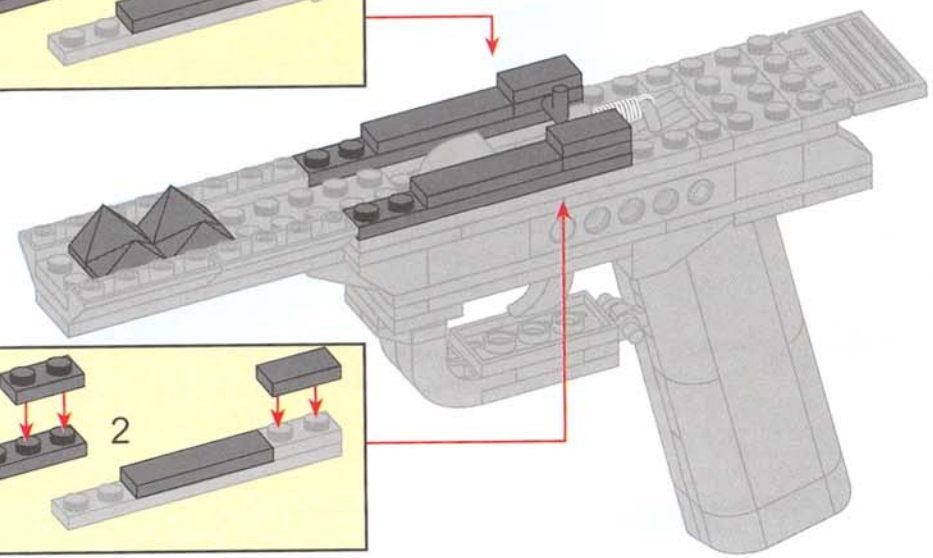
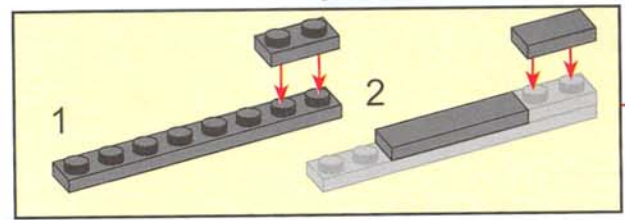
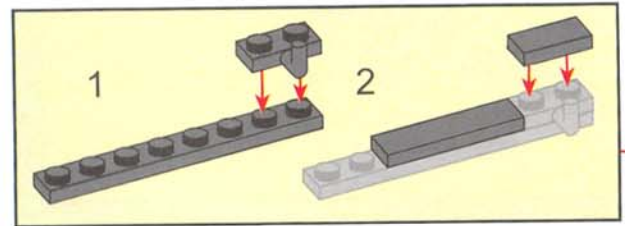
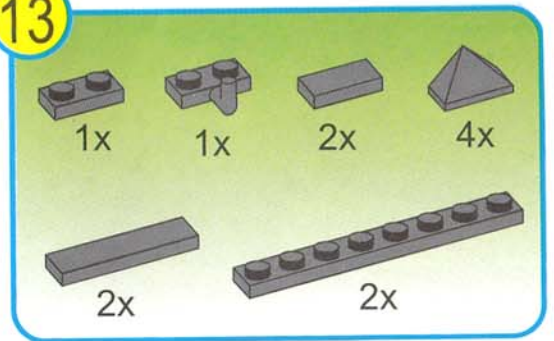
11



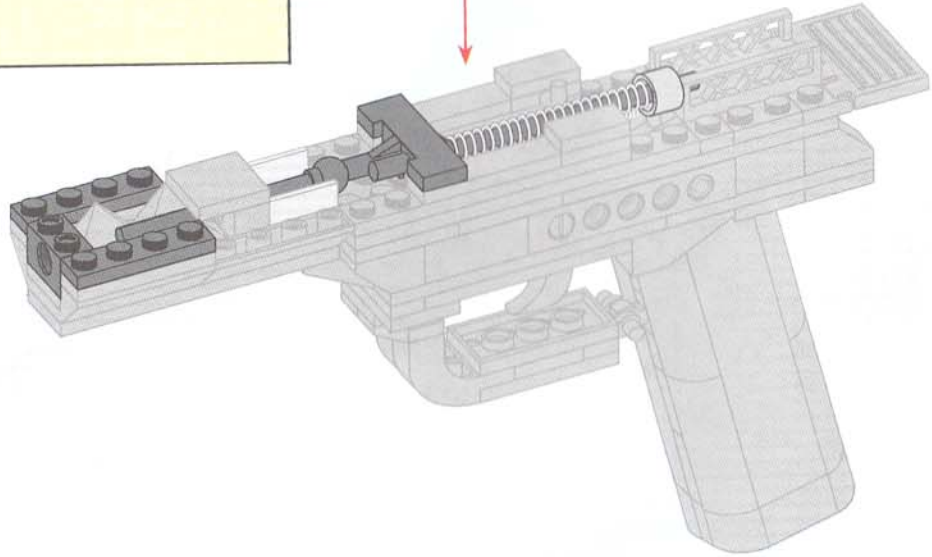
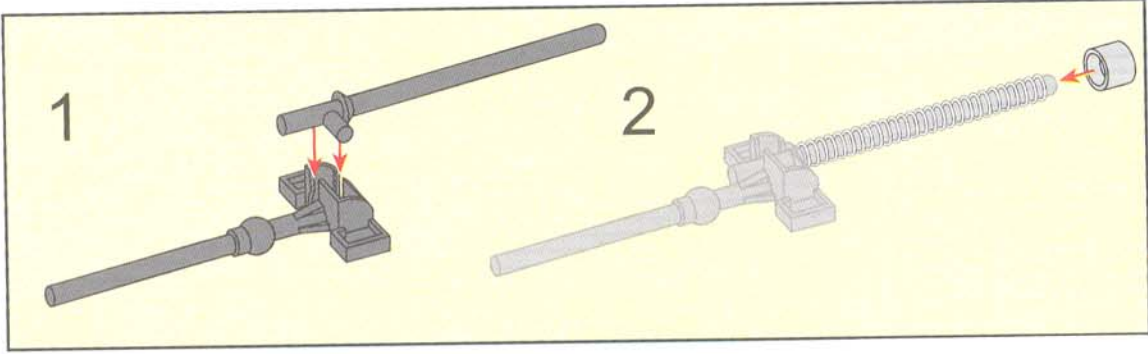
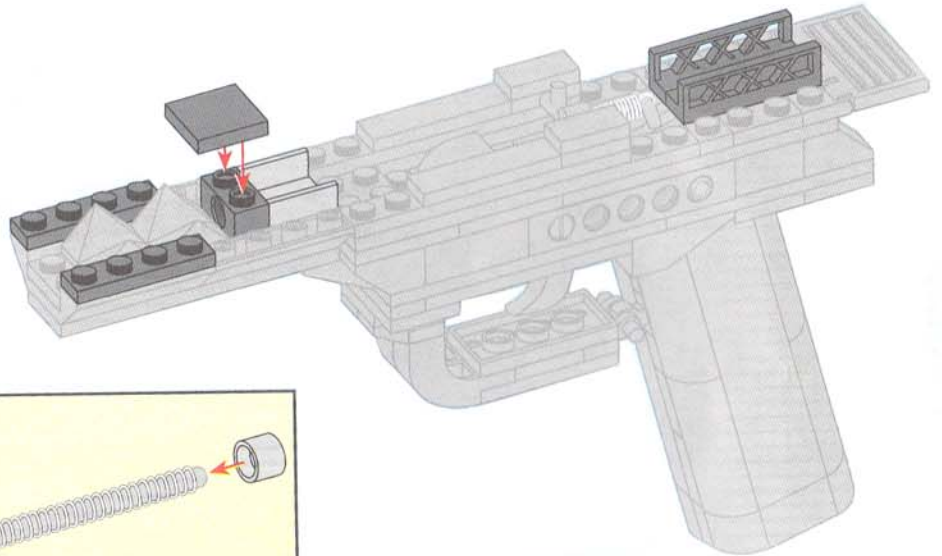
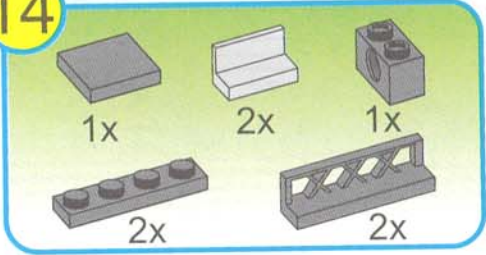
12



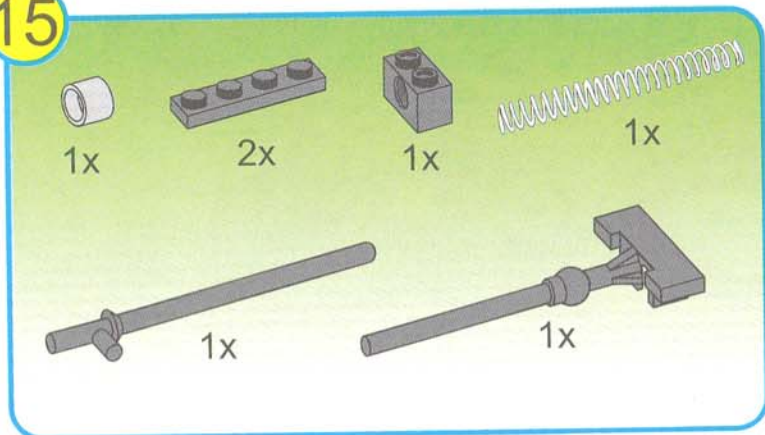
13



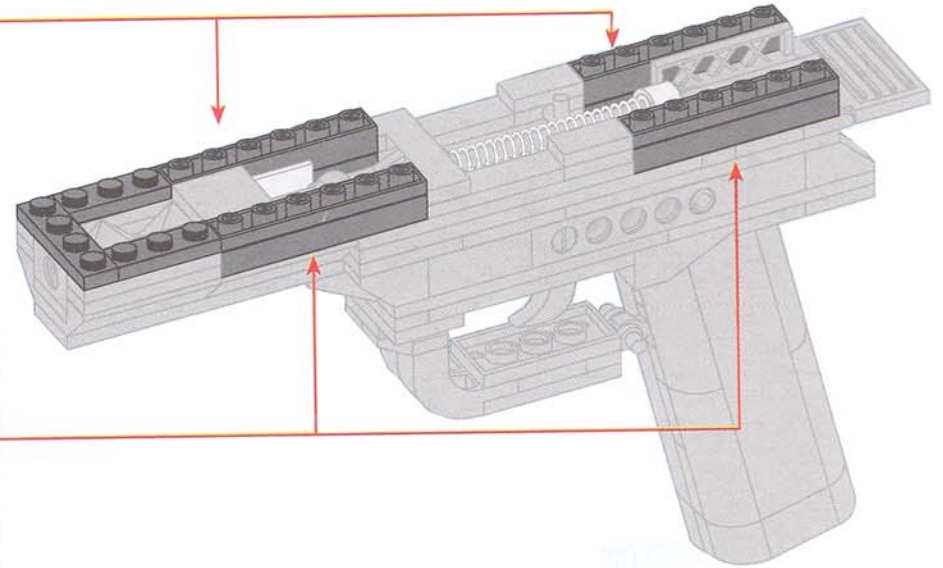
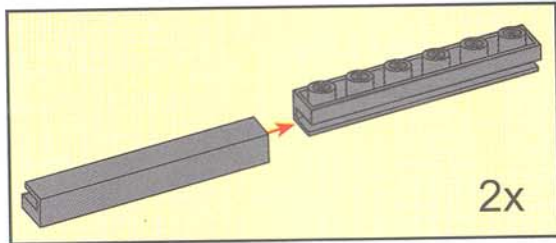
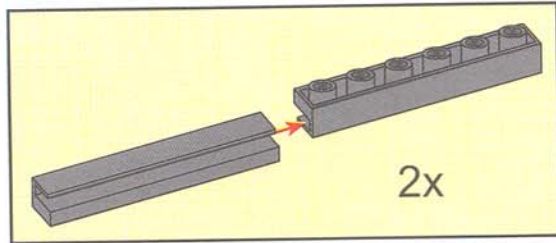
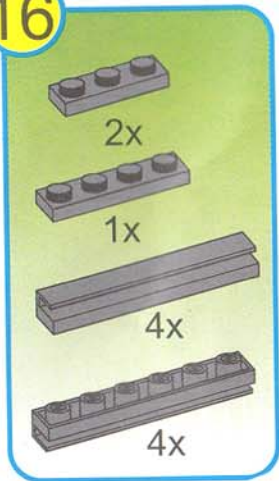
14



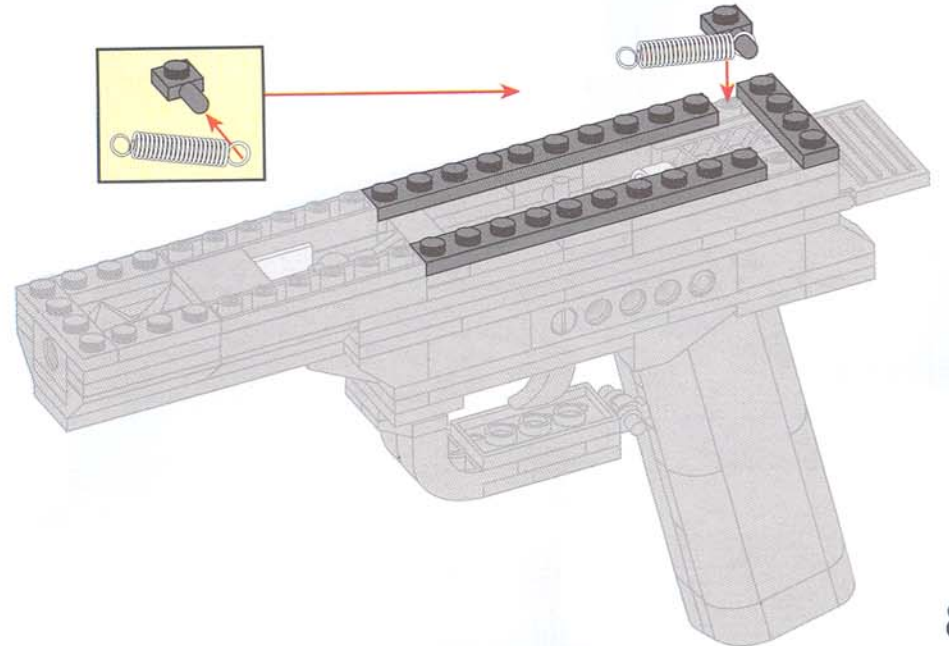
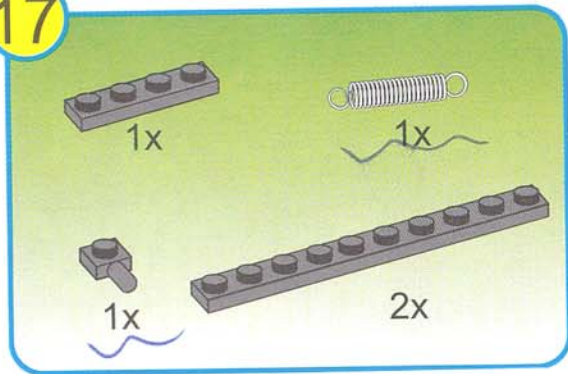
15



16

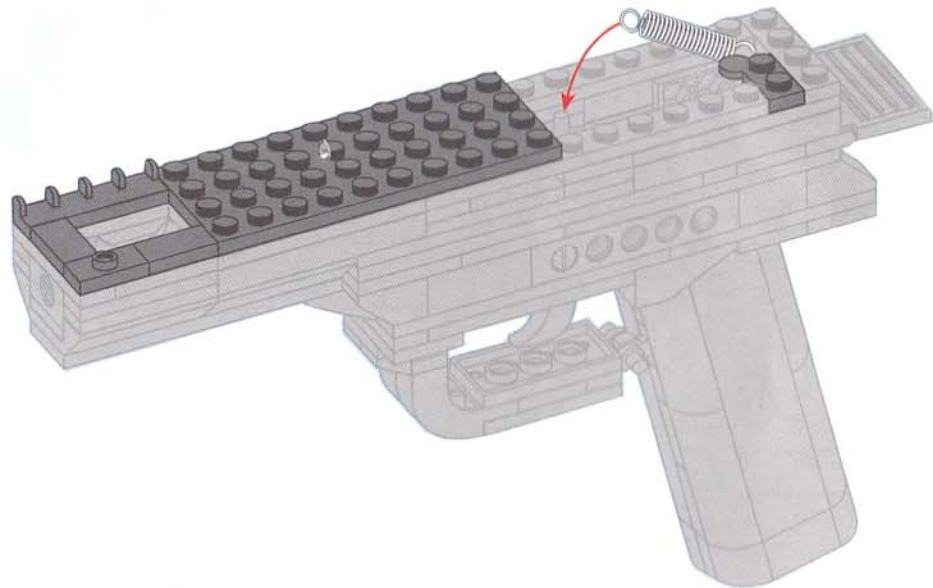
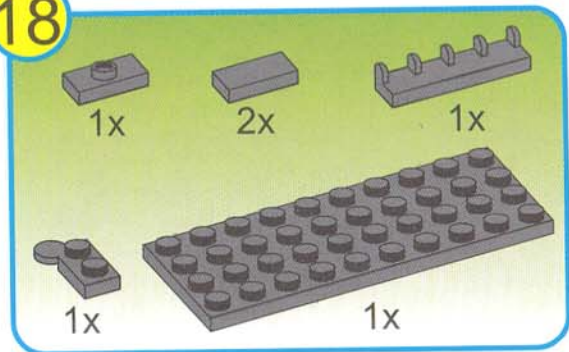


17

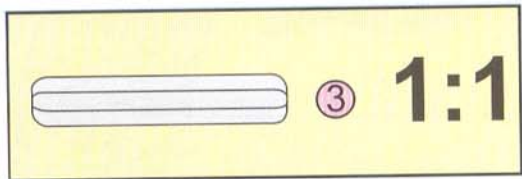
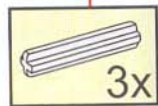
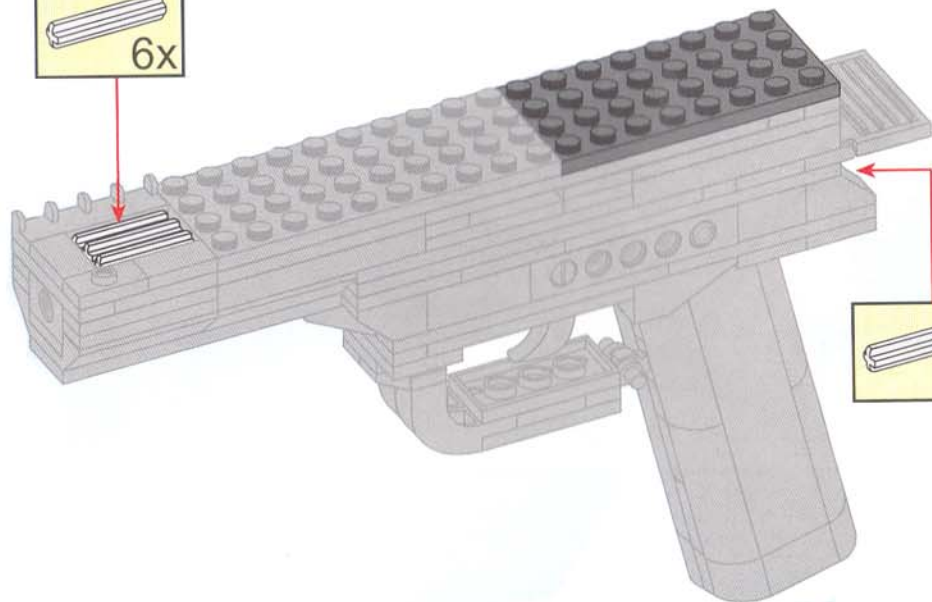
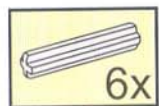
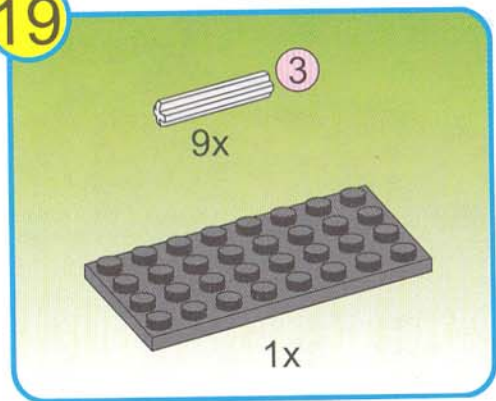




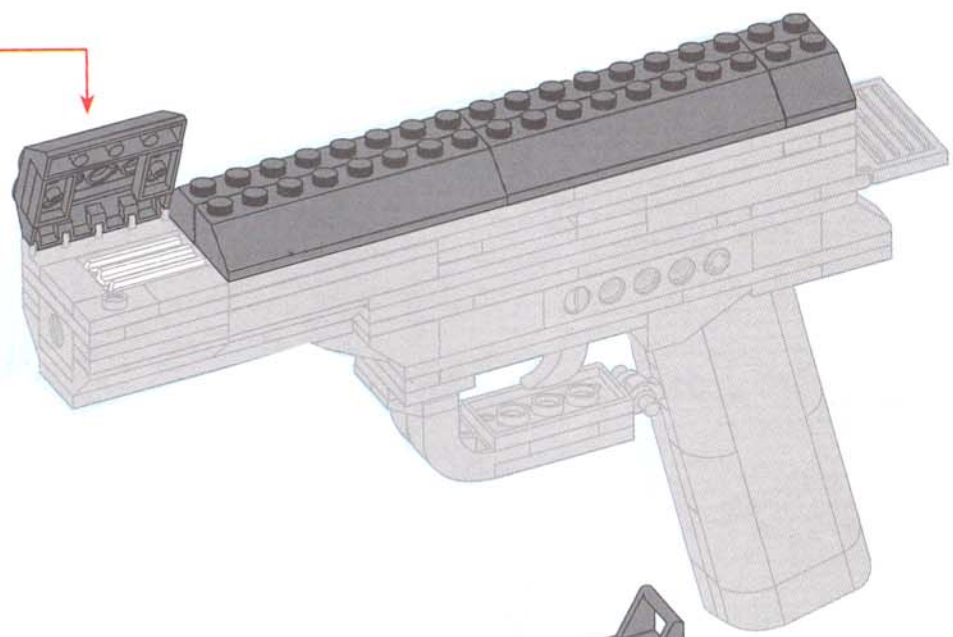
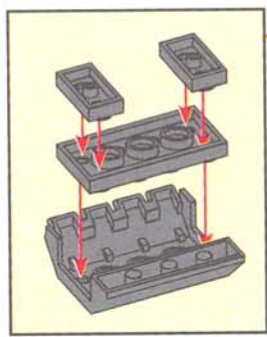
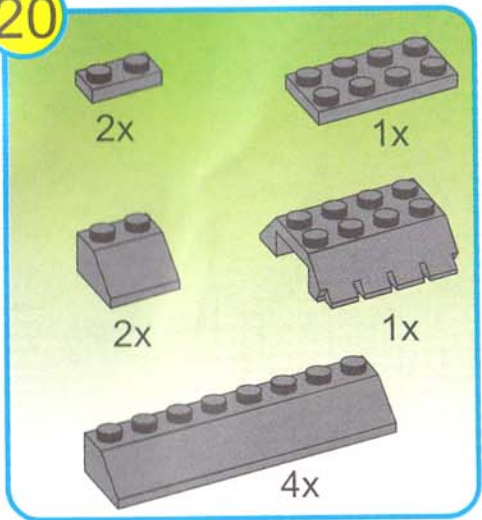
18



19



20



21

